



Wand- en plafond- afwerking

Sfeervolle
bescherming



Uw resultaat telt. Sigma.



Vorbereiding	4
Reparatie & Egalisatie	5
Vorbchandeling	6
Voorstrijkmiddelen & primers	7-8
Gladde muurverven	9
Premium	10-11
Allround	12
Comfort	13
Isolerend	14-15
SigmaCare	16
Sigmaresist	17
Decoratieve muurverven	18
Sigmulto systemen	19-20
Sigma Kwarts	21
Met veel strijklicht schilderen	22-26
ProGold	27
ProGold FiberGlass	28
Verfrollen overzicht	28-29
Sigma muurverfkompas	30-31

Verfraaiing voor muren en plafonds

De kwaliteit en samenhang van de producten en toebehoren van Sigma staan garant voor de beste resultaten. Resultaten waar u als vak schilder trots op kunt zijn. Bovendien kunt u bij Sigma rekenen op tal van aanvullende diensten. Van vakkundige adviseurs en kleuren-services tot trainingen en technische ondersteuning. En dat is precies wat Sigma u wil bieden: professionele producten en diensten die u steeds een goed resultaat kunnen garanderen.

Het comfort van de schilder mag niet uit het oog verloren worden. Sigma zorgt ervoor dat zowel de watergedragen muur- en plafondverven alsook de solventgedragen verf steeds beter worden en uiteraard ook voldoen aan de recente milieuwetgeving. Prima voor het milieu natuurlijk, terwijl de vak schilder bij Sigma kan blijven vertrouwen op uitstekende producteigenschappen.

Geschikte applicatiemiddelen

Niet alleen de producten, maar ook de gebruikte schildersgereedschappen bepalen de kwaliteit van de afwerking. Daarom adviseren wij ProGold, onze professionele lijn van schildergereedschappen. Deze gereedschappen zijn uitvoerig getest en voldoen aan de hoogste kwaliteitseisen. En omdat ze feilloos zijn afgestemd op de andere Sigma producten, kunt u rekenen op een schitterend resultaat.

Voor technische ondersteuning: 011 27 87 32

Dé hulplijn voor al uw technische vragen. Elke weekdag van 8u tot 17u staat een medewerker van de technische dienst paraat om u een antwoord te geven op al uw technische vragen. Indien nodig, kan er op afspraak een specialist ter plaatse komen.



Een goede voorbereiding is de basis van goed schilderwerk

Algemene voorbereiding

Het verschil tussen geslaagd en minder geslaagd schilderwerk zit grotendeels in de voorbereiding. Met de volgende aanpak krijgt u de perfect voorbereide ondergrond voor een duurzaam resultaat.

Reparaties

Uitvoeren met kalkvrij reparatiemateriaal zoals ProGold PG 2300, ProGold PG 2400, ProGold PG 2500. Ontoereikende voegen bij metselwerk herstellen met een hydraulische of kunstharstmortel.

Raadpleeg steeds de technische fiche van de producten, beschikbaar op sigma.be en progold.be vooraleer eventuele voorbereidingen toe te passen.

Onbehandelde ondergronden

Afgebonden, droog, vetvrij en gereinigd tot een gezonde ondergrond. Zeer sterk zuigende en/of poederende ondergronden voorstrijken met Sigmafix Universal.

Oude verflagen op basis van kunstharstdispersie

Ondeugdelijke verflagen verwijderen. Gave verflagen reinigen en laten drogen. Onvolkomenheden repareren met een geschikt reparatie- en egalisatiemiddel. Lichtjes schuren en stofvrij maken.

Oude verflagen op basis van alkydhars

Ondeugdelijke verflagen verwijderen. Gave verflagen reinigen en laten drogen. Glanzende oude verf volledig mat schuren. Onvolkomenheden repareren met een geschikt reparatie- en egalisatiemiddel. Lichtjes schuren en stofvrij maken.



Vorbereiding

Nieuwe ondergronden en binnenwerk

Reparatie en Egalisatie



Wit poeder op gips-kunststofbasis. Bij het mengen met water ontstaat een smeerbare pasta, die uitstekend geschikt is voor het uitvlakken van metselwerk, beton en gasbeton. Ook uitstekend geschikt voor het herstellen van kleine en grote gaten.

	ProGold 2300 Universeel Reparatiemiddel
Verbruik	1 kg per m ² en per mm
Overschilderbaar na*	Afhankelijk van toegepaste laagdikte

* Bepaald bij 23°C en 50% R.V.

ProGold 2300 Universeel Reparatiemiddel

- Zeer hoge vulkracht
- Meerdere cm in 1 keer aan te brengen
- Geen krimp
- Ademend
- Vastzetten van armaturen, installaties, e.d.



Wit poeder op gips-kunststofbasis. Bij het mengen met water ontstaat een smeerbare pasta, die na uitharding, stevig aan plafonds en muren hecht. Voor het gladstrijken en vullen van wanden en plafonds.

	ProGold 2400 Wandegalisisatie
Verbruik	0,9 kg per m ² en per mm
Overschilderbaar na*	Afhankelijk van toegepaste laagdikte

* Bepaald bij 23°C en 50% R.V.

ProGold 2400 Wandegalisisatie

- Hoge vulkracht
- Spanningsvrij
- Fijne structuur
- Goed schuurbaar
- Meerdere cm in 1 keer aan te brengen



Lichtgewicht, pasteus vulmiddel voor binnen op basis van kunstharisdispersie. Voor het in één keer vullen en uitvlakken van naden en schroefgaten in wanden en plafonds van gipskarton. Voor het repareren van krimp-scheuren en barsten in minerale ondergronden, zoals stuckwerk, beton en sierpleister.

	ProGold 2500 Lichtgewicht vulmiddel
Verbruik	Afhankelijk van de reparatie
Overschilderbaar na*	10-20 minuten

* Bepaald bij 23°C en 50% R.V.

ProGold 2500 Lichtgewicht vulmiddel

- Lichtgewicht
- Snel en eenvoudig te verwerken
- Zeer snelle droging
- Vrijwel krimprij
- Zeer snel overschilderbaar



Voorbehandeling

Een goed begin is het halve werk. Voor het mooiste resultaat is de juiste voorbehandeling essentieel. Onregelmatige of beschadigde ondergronden moeten worden gerepareerd en bij (onregelmatig) zuigende wanden of plafonds is voorstrijken het advies. Pas dan

wordt een muurverf of een ander afwerkingsysteem aangebracht. Met ondergronden voorbehandeld met een van de uitstekende producten van Sigma bereikt u snel een fraai en duurzaam eindresultaat.



Voorbehandeling

Voorstrijkmiddelen en Primers



Waterverduunbaar voorstrijkmiddel op basis van acrylaatdispersie. Vastzetten van poederende of krijtende verfstreken op poreuze ondergronden. Voorstrijken van onbehandelde ondergronden.

	Sigmafix Universal
Verbruik	Ca. 7-9 m ² / liter
Overschilderbaar na*	Ca. 6 uur
Technische fiche	6032BE

* Bepaald bij 23°C en 50% R.V.

Sigmafix Universal

- Nivelleert de zuiging van sterk of onregelmatig zuigende ondergronden
- Voorkomt kleurbontheid
- Af te werken met alle types muurverf of behang



Geschikt als voorbehandeling, voornamelijk bij onderhoudswerk of nieuw pleisterwerk. Ideaal als eerste laag bij het onderhoud van een plafond waarbij kleine reparaties zijn uitgevoerd of waarbij het plafond is afgewerkt met een matte, sterk zuigende verflaag.

	Sigma WallPrim
Verbruik	Ca. 7-9 m ² / liter
Overschilderbaar na*	Ca. 6 uur
Technische fiche	4000BE

* Bepaald bij 23°C en 50% R.V.

Sigma WallPrim

- Bevordert de hechting op de ondergrond
- Verhoogt de open tijd van de afwerkingslaag, waardoor de kans op aanzetten afneemt
- Dekkingsverhogend
- Snelle verwerking
- Absorptieregulerend, zodat glansbontheid wordt voorkomen
- Geurarm: ruimten direct weer in gebruik te nemen
- Bevat minder dan 1 g/l VOC



Voorbehandeling

Geschikt als voorbehandeling voor muren en plafonds die in slechts twee lagen moeten worden afgewerkt. Afwerking met een acrylaatverf. Uitermate geschikt voor nieuwbouw.

	Sigmacrlyl Prim Opaque
Verbruik	Ca. 9-11 m ² / liter
Overschilderbaar na	Ca. 4 uur
Technische fiche	6031BE

* Bepaald bij 23°C en 50% R.V.

Sigmacrlyl Prim Opaque

- Zeer goede vloeï voor een hoogwaardige afwerking
- Verhoogt de open tijd van de afwerkingslaag, waardoor de kans op aanzetten afneemt
- Absorptieregulerend, zodat glansbontheid wordt voorkomen
- Hoogdekkend
- Hoog rendement
- Geurarm: ruimten direct weer in gebruik te nemen
- Bevat minder dan 1 g/l VOC



Gepigmenteerde watergedragen muurprimer voor het voorstrijken van licht zuigende binnenmuren en plafonds. Gecertificeerd met het Europese milieulabel Ecolabel.

	Sigma Wallprimer Plus
Verbruik	Ca. 8-10 m ² / liter
Overschilderbaar na	Ca. 24 uur
Technische fiche	9716BE

* Bepaald bij 23°C en 50% R.V.

Sigma Wallprimer Plus

- Goed dekkend
- Verhoogt de open tijd van de afwerkingslaag, waardoor de kans op aanzetten afneemt
- Absorptie regulerend, zodat glansbontheid wordt voorkomen
- Geurarm: ruimten direct weer in gebruik te nemen
- Bevat minder dan 1 g/l VOC
- Met Ecolabel



Gladde muurverven

Een ruimte krijgt extra klasse door strakke, glad afgewerkte wanden en plafonds. Sigma heeft een breed assortiment gladde muurverven beschikbaar. Bij gladde muurverven zijn verschillende aspecten van belang zoals schrobklasse, reinigbaarheid, witheid, dekking en efficiëntie. Ook esthetische aspecten als kleur, glansgraad en egale dekking zijn van belang om de allermooiste

wanden en plafonds te realiseren. Al deze eigenschappen zijn samengebracht in een uitgebreid assortiment gladde muurverven.

Om makkelijk tot de juiste keuze te komen voor elk project heeft Sigma een indeling gemaakt in drie logische en zich duidelijk onderscheidende productgroepen:

- Premium** - een collectie van zeer hoogwaardige muurverven waar esthetiek, duurzaamheid of reinigbaarheid kenmerkend zijn
- Allround** - een klasse apart op gebied van verwerking en geschikt op elke ondergrond zowel binnen als buiten
- Comfort** - perfecte balans tussen comfortabele verwerking en een mooi esthetisch eindresultaat

Voor meer informatie kijkt u op de volgende pagina's of vraag er naar bij uw Sigma adviseur in het Sigma verkooppunt.



Premium



Sigmapearl Clean, waarschijnlijk de best reinigbare muurverf ter wereld

De Sigmapearl Clean muurverf, beschikbaar in Matt en Satin, is een uitstekend reinigbare muurverf, die bestand is tegen het intrekken van vlekken. Deze verf is duurzaam, glanst niet op na reiniging en is uiteraard schrobvast. De goede reinigbaarheid maakt de verf buitengewoon geschikt voor zwaarbelaste muren van drukbezochte ruimtes. Deze watergedragen muurverf voor binnen is op basis van 100% acrylaatdispersie.

De watergedragen muurverf voor binnen is te gebruiken op minerale ondergronden zoals pleisterwerk, beton, cementgebonden plaatmaterialen en gipsplaten. Daarnaast is het geurarme product geschikt voor het overschilderen van oude muurverven. Tot slot biedt Sigmapearl Clean door de mooie vloeit een esthetisch eindresultaat en staat garant voor een eenvoudige verwerking.

Sigmapearl Clean Matt	
Verbruik	Ca. 8-10 m ² / liter
Overschilderbaar na*	Ca. 6 uur
Technische fiche	4003BE

* Bepaald bij 23°C en 50% R.V.

Sigmapearl Clean Satin	
Verbruik	Ca. 9-11 m ² / liter
Overschilderbaar na*	Ca. 6 uur
Technische fiche	3999BE

* Bepaald bij 23°C en 50% R.V.

Sigmapearl Clean Matt

- Zeer duurzaam
- Zeer goed reinigbaar
- Zeer schrobvast (klasse 1, EN13300)
- Bestand tegen intrekken van vlekken
- Vrijwel ongevoelig voor opglanzen
- Inzetbaar als grond- en afwerkingslaag
- Combineert een hoge esthetische afwerking met een hoge functionaliteit
- Oplosmiddel- en weekmakersvrij: bevat minder dan 1 g/l VOC



Brandreactieklasse B-s1, do ISEGA certificaat voor toepassing in de voedingsmiddelenindustrie

Sigmapearl Clean Satin

- Zeer duurzaam
- Bestand tegen intrekken van vlekken
- Uitstekend reinigbaar
- Zeer schrobvast (klasse 1, EN13300)
- Glanst niet op na reinigen
- Uitstekende vloeit
- Bevat minder dan 1 g/l VOC
- Bestand tegen een breed scala professionele reinigings- en desinfecteermiddelen en verscheidene alcogels
- Inzetbaar als grond- en afwerkingslaag



Brandreactieklasse A2-s1, do ISEGA certificaat voor toepassing in de voedingsmiddelenindustrie

Sigma Cleaner

Sigma Cleaner is een reinigingsmiddel speciaal ontwikkeld voor het reinigen van Sigmapearl Clean Matt en Satin, alsook Sigmaresist Immun Matt. Het verwijdert eenvoudig hardnekkige vlekken die niet met water verwijderd kunnen worden, zonder de verflaag te beschadigen.



Easy Clean Technology

De Easy Clean Technology is speciaal ontwikkeld voor de reinigbare muurverven van Sigma. Het voorkomt dat vuil en vetten doordringen in de verflaag. Vervuilingen zijn hierdoor eenvoudig te verwijderen met water en zeep, zonder de technische en esthetische eigenschappen van de verflaag te beïnvloeden. In de Easy Clean Technology maakt Sigma gebruik van de juiste combinatie van een hoogwaardig en duurzaam bindmiddel met innovatieve, hydrofobe, oleofobe en inerte grondstoffen.



ISEGA certificaat

Sigmapearl Clean Matt en Satin hebben het ISEGA certificaat. Met het ISEGA certificaat zijn de producten ook geschikt voor toepassing in ruimtes waar HACCP richtlijnen worden gehanteerd (horeca en voedingsmiddelenindustrie). HACCP is een methode om te testen of een ruimte voldoet aan hygiënische eisen.



Premium

Hoogkwalitatieve, perfect egale en aanzetvrij verwerkbaar muur- en plafondverf, op basis van 100% acrylaathars met toevoeging van PU-additief. Voor het decoratief afwerken van ruimten waar groot belang wordt gehecht aan de oppervlaktegevoeligheid en de esthetica van de matte muurverfafwerking. Voldoet aan de criteria van het Europees Ecolabel

	Sigma Perfect Matt
Verbruik	Ca. 8-11 m ² / liter
Overschilderbaar na*	Ca. 4 uur
Technische fiche	3600BE

* Bepaald bij 23°C en 50% R.V.

Sigma Perfect Matt

- Perfect egaal eindresultaat dankzij de Smooth Layer Technology
- Geen baanvorming en aanzetvrij verwerkbaar
- Zeer goed bij te werken
- Geurarm
- Inzetbaar als grond- en afwerkingslaag
- Zeer schrobvast (klasse 1, EN 13300)
- Zeer mat



Brandreactieklasse A2-s1, do ISEGA certificaat voor toepassing in de voedingsmiddelenindustrie

Supermatte hoogkwalitatieve watergedragen plafondverf op basis van een oplosmiddelvrije kunstharstdispersie. Ook voor de afwerking van muren indien een supermatte uitstraling gewenst is. Zowel voor gladde als gestructureerde ondergronden.

	Sigmapearl Plafond Supermatt
Verbruik	Ca. 7-9 m ² / liter
Overschilderbaar na*	Ca. 4 à 5 uur
Technische fiche	3998BE

* Bepaald bij 23°C en 50% R.V.

Sigmapearl Plafond Supermatt

- DustProof Technology™ zorgt voor een geringe aanhechting van stof
- Hoge dekkraft (klasse 1, EN 13300)
- Zeer schrobvast (klasse 1, EN 13300)
- Snelle verwerking zowel met rol als spuitapparaat
- Supermat uiterlijk
- Geurarm: ruimten direct weer in gebruik te nemen
- Oplosmiddel- en weekmakersvrij: bevat minder dan 1 g/l VOC



Hoogwaardige watergedragen muurverf voor binnen op basis van biogebaseerde, 100% Decovery bindmiddel, met formaldehyde neutraliserende werking voor een beter binnenklimaat.

	Sigma Air Pure Supermatt
Verbruik	Ca. 7,5-10 m ² / liter
Overschilderbaar na*	Ca. 4 uur
Technische fiche	9580BE

* Bepaald bij 23°C en 50% R.V.

Sigma Air Pure Supermatt

- Sigma Air Pure neutraliseert formaldehyde uit de lucht en draagt bij tot een beter binnenklimaat
- Sigma Air Pure is duurzaam dankzij hernieuwbare grondstoffen
- Sigma Air Pure is 45% biobased
- Zeer lichte verwerking
- Supermat uiterlijk
- Bevat minder dan 1 g/l VOC
- Schrobvast (klasse 2, EN 13300)



Allround

Waterverdunbare muurverf voor binnen en buiten op basis van een vinylcopolymeer. Voor het schilderen van min of meer poreuze (veelal steenachtige) ondergronden die voldoende droog en afgebonden zijn, zoals schuurwerk, pleisterwerk, metselwerk, beton, gipsplaten, vezelcement en het overschilderen van oude muurverflagen.

	Sigmatex Superlatex Matt
Verbruik	Ca. 8-10 m ² / liter
Overschilderbaar na*	Ca. 4 à 5 uur
Technische fiche	8215BE

* Bepaald bij 23°C en 50% R.V.

Sigmatex Superlatex Matt

- Universeel toepasbaar zowel binnen als buiten
- Zeer schrobvast (klasse 1, EN13300)
- Zeer goede dekking
- Zeer gemakkelijk verwerkbaar
- Goede compatibiliteit met elastische voegen
- Inzetbaar als grond- en afwerkingslaag
- Geurarm: ruimten direct weer in gebruik te nemen
- Bevat minder dan 1 g/l VOC



Brandreactieklasse B, s1, d0



Gladde muurverven

Comfort



Waterverdunbare oplosmiddel- en weekmakervrije muurverf voor binnen op basis van acrylaatdispersie. Comfortabel verwerkbaar. Staat garant voor een decoratief eindresultaat.

	Sigmacryl Decor Matt
Verbruik	Ca. 7-9 m ² / liter
Overschilderbaar na*	Ca. 4 à 5 uur
Technische fiche	6075BE

* Bepaald bij 23°C en 50% R.V.

Sigmacryl Decor Matt

- Zeer licht en soepel verwerkbaar
- Zeer goed dek- en vulvermogen
- Schrobvast na volledige doordrogging (klasse 2, EN13300)
- Geurarm: ruimten direct weer in gebruik te nemen
- Oplosmiddel- en weekmakersvrij: bevat minder dan 1 g/l VOC



	Sigmacryl Decor Soft
Verbruik	Ca. 8-9 m ² / liter
Overschilderbaar na*	Ca. 4 à 5 uur
Technische fiche	6117BE

* Bepaald bij 23°C en 50% R.V.

Sigmacryl Decor Soft

- Zeer licht en soepel verwerkbaar
- Zeer goed dek- en vulvermogen
- Zeer schrobvast na volledige doordrogging (klasse 1, EN13300)
- Geurarm: ruimten direct weer in gebruik te nemen
- Oplosmiddel- en weekmakersvrij: bevat minder dan 1 g/l VOC



	Sigmacryl Decor Satin
Verbruik	Ca. 8-9 m ² / liter
Overschilderbaar na*	Ca. 4 à 5 uur
Technische fiche	6108BE

* Bepaald bij 23°C en 50% R.V.

Sigmacryl Decor Satin

- Zeer licht en soepel verwerkbaar
- Zeer goed dek- en vulvermogen
- Zeer schrobvast (klasse 1, EN13300)
- Geurarm: ruimten direct weer in gebruik te nemen
- Oplosmiddel- en weekmakersvrij: bevat minder dan 1 g/l VOC



Isolerende muurverven

Sigma heeft een aantal producten ontwikkeld voor bijzondere situaties. Sommige omstandigheden vragen nu eenmaal om speciale oplossingen. Zoals de isolatie van wanden of plafonds met doorslaggevoelige verontreiniging. Zo isoleren deze producten o.a. nicotine-aanslag, waterkringen, koffie- en theeplekken, rook- en roetaanslag.



Isolerend

Matte isolerende renovatieverf op basis van solventgedragen alkydhars. Speciale renovatieverf; uitermate geschikt voor het isoleren van nicotine-aanslag, rook- en roetaanslag en waterkringen.

Sigma Renomat Matt	
Verbruik	Ca. 8-10 m ² / liter
Overschilderbaar na*	Ca. 4 uur
Technische fiche	8241BE

* Bepaald bij 23°C en 50% R.V.

Sigma Renomat Matt

- Zeer goed isolerend vermogen
- Grote dekkraft
- Goede hechting op licht poederende ondergronden
- Weinig gevoelig voor zuigingsverschillen op gerepareerde ondergronden



Matte isolerende en geurarme watergedragen muur- en plafondverf voor binnen op basis van 100% acrylaat en Stain Blocking Technology.

Sigma StainAway Matt	
Verbruik	Ca. 7-9 m ² / liter
Overschilderbaar na*	Ca. 4 uur
Technische fiche	3601BE

* Bepaald bij 23°C en 50% R.V.

Sigma StainAway Matt

- Uitstekende isolering dankzij de Stain Blocking Technology, isoleert o.a. waterkringen, rook-, roet- en nicotine-aanslag
- Isoleert in de meeste gevallen in één laag
- Zeer goede dekking
- Egaal mat eindresultaat
- Zeer schrobvast (klasse 1, EN 13300)
- Geurarm



Stain Blocking Technology

Sigma StainAway isoleert vlekken zoals water-, roet-, en nicotinevlekken dankzij de Stain Blocking Technology. Die zorgt er voor dat de verf kruislingse polymeer verbindingen maakt, als een soort visnet. Daardoor raken vlekken permanent geïsoleerd en kunnen ze niet naar het oppervlak doordringen.



SigmaCare

SigmaCare maakt uw projecten duurzaam, renderend en financieel beheersbaar. Sigma combineert kennis van rendement en kleurbeleving met innovatieve speciaalproducten. Zo komen we tot optimale leefomgevingen. Deze totaalaanpak is speciaal voor onderhouds- en nieuwbouwtrajecten in de zorg, het onderwijs, hotels en recreatie omgevingen.

Duurzaamheid én esthetiek

Sigmaresist verven sluiten nauw aan bij de zorg voor hygiëne en persoonlijk comfort. De verven zijn 100% bestand tegen vrijwel continue activiteiten in sommige sectoren.



Gladde muurverven

Sigmaresist



Sigmaresist Immun Matt is een matte, watergedragen, zeer goed reinigbare binnenmuurverf op basis van 100% acrylaatdispersie en innovatieve zilverionen-technologie. Hierdoor is de verffilm ook bestand tegen bacteriën en uitermate geschikt voor gebruik in de medische wereld.

	Sigmaresist Immun Matt
Verbruik	Ca. 8-10 m ² / liter
Overschilderbaar na*	Ca. 6 uur
Technische fiche	5858BE

* Bepaald bij 23°C en 50% R.V.

Sigmaresist Immun Matt

- Water- en vetafstotend: zeer geringe vuilabsorptie
- Zeer goed reinigbaar, ook met Sigma Cleaner
- De verffilm is bestand tegen bacteriën
- Zeer schrobvast (klasse 1, EN13300)
- Inzetbaar als grond- en afwerkingslaag
- Geurarm: ruimten direct weer in gebruik te nemen
- Oplosmiddel- en weekmakersvrij: VOC < 1 g/l
- Verkrijgbaar in wit en kleur



Sigmaresist Fungi Matt is een matte, watergedragen, schimmelresistente muur-en plafondverf gebaseerd op een oplosmiddel-, weekmakers- en emissievrije acrylaatdispersie. Uitermate geschikt voor het afwerken van binnenwanden in ruimtes met een hoog relatief vochtigheidsgehalte zoals sanitaire ruimten, voedingsmiddelenindustrie, grootkeukens, brouwerijen, bakkerijen, enz.

	Sigmaresist Fungi Matt
Verbruik	Ca. 7-8 m ² / liter
Overschilderbaar na*	Ca. 4 à 5 uur
Technische fiche	5857BE

* Bepaald bij 23°C en 50% R.V.

Sigmaresist Fungi Matt

- Ideaal voor ruimtes met kortstondige hogere vochtproductie
- De verffilm is bestand tegen schimmels en algen (testrapporten beschikbaar)
- Zeer goede dekking
- Oplosmiddel- en weekmakersvrij: VOC < 1 g/l
- Watergedragen, milieuvriendelijk en geurarm
- Sneldrogend
- Gemakkelijk te verwerken
- Verkrijgbaar in wit en lichte kleuren



Decoratieve muurverven

Voor decoratieve afwerkingen heeft Sigma sinds jaar en dag verschillende hoogwaardige producten. Voor ruimten waarin licht, structuur en vorm een rol spelen zijn talloze effecten mogelijk.

Zo krijgen wanden een eigen karakter. Met een ruime keuze uit structuurmuurverven, decoratieve interieurverven en sierpleisters kunnen speciale wensen en ideeën voor vertrekken gerealiseerd worden.



Decoratieve muurverven

Voor effecten en accenten

Sigmulto systemen

De producten uit het Sigmulto assortiment staan voor hoogwaardige decoratieve wandafwerking. Wilt u voor uw klant een sfeer neerzetten die verder gaat dan kleur alleen, dan biedt Sigmulto talloze mogelijkheden. Variatie is het sleutelwoord. Door accenten aan te brengen of grote vlakken karakter te geven, wordt de sfeer in ruimtes persoonlijk en uniek. Door te spelen met contrasten in licht en structuur creëert u wanden die uitblinken in kwaliteit, duurzaamheid en originaliteit. Sigmulto is ideaal voor professionele gebruikers die hoogwaardige technische kwaliteit willen combineren met kleurrijke creatieve mogelijkheden.

Voor een zilver-metaal effect

Spelend met reflectie levert Sigmulto Metallic Satin schitterende resultaten. Deze metallic interieurverf is perfect toe te passen als accent. Een muur of een onderdeel van een ruimte afgewerkt met één van de 36 beschikbare metallic kleuren geeft een uniek lichtspel.

	Sigmulto Metallic Satin
Verbruik	10-12 m ² / liter
Overschilderbaar na*	Ca. 4 uur
Technische fiche	8252BE

* Bepaald bij 23°C en 50% R.V.

Sigmulto Metallic Satin

- Fraai zilver-metaal effect
- Uitstekende dekkraft
- Snelle verwerking
- Zeer schrobvast (klasse 1, EN13300)
- Eenvoudig te verwerken



Decoratieve muurverven

Voor effecten en accenten

Sigmulto systemen

Voor een schaduwwerking en fluwelen uitstraling

Voor een fluweelzachte afwerking is er Sigmulto Effino Matt. Deze supermatte muurverf geeft door zijn schaduwwerking en fluwelen uitstraling een subtiel maar rijk karakter aan uw binnenmuren. Beschikbaar in vrijwel alle kleuren.

	Sigmulto Effino Matt
Verbruik	6 m ² / liter
Overschilderbaar na*	Ca. 4 uur
Technische fiche	4470BE

* Bepaald bij 23°C en 50% R.V.

Sigmulto Effino Matt

- Subtiel schaduweffect
- Camoufleert de ondergrond
- Schrobvast (klasse 2, EN13300)
- Ook te gebruiken als afwerking van glasweefsel met een fijn dessin
- Aan te brengen met borstel of spaan
- Eenvoudig te verwerken



Voor een marmer- of stucco effect

Met de decoratieve pleister Sigmulto Stucco, beschikbaar in vrijwel alle kleuren, bereikt u een variëteit aan sprekende marmer of stucco effecten.

	Sigmulto Stucco
Verbruik	300-400 gr / m ²
Overschilderbaar na*	Ca. 3 à 6 uur
Technische fiche	4476BE

* Bepaald bij 23°C en 50% R.V.

Sigmulto Stucco

- Marmer effect met rol en spaan en stucco effect met de spaan
- Grote tijdwinst: stucco effect realiseerbaar in slechts 2 bewerkingen
- Lange open tijd
- Eenvoudig te verwerken



Decoratieve muurverven

Voor een grofkorrelige structuur

Sigma Kwarts



Voor een matte afwerking met een grofkorrelige structuur

Binnenmuren zijn na behandeling met Sigma Kwarts Matt goed wasbaar en nat schrobbaar.

	Sigma Kwarts Matt
Verbruik	350-700 ml / m ²
Overschilderbaar na*	Ca. 16 uur
Technische fiche	8220BE

* Bepaald bij 23°C en 50% R.V.

Sigma Kwarts Matt

- Grofkorrelige structuur
- Slijt- en stootvast
- Wasbaar en nat schrobbaar
- Gemakkelijke verwerking



Met veel strijklicht schilderen

Meer en meer wordt u, als vakschilder, geconfronteerd met wanden en plafonds die onderhevig zijn aan veel strijklicht. Moderne woningen en gebouwen hebben steeds vaker grote glaspartijen, die voor veel lichtinval op de wanden zorgen. Daarom is het van groot belang om wanden vrij van aanzetten en zichtbare overlap af te werken. Hierbij enkele specifieke tips voor een optimaal resultaat.

Algemeen

Nadat de ondergrond zorgvuldig is voorbereid (o.a. reinigen, ontkorrelen, ontstoffen, egaliseren en eventueel schuren) is het uitermate belangrijk een absorptieneutraliserende dekkende grondlaag aan te brengen die de open tijd van de eindlaag bevordert.

Geschikte producten

- Sigma WallPrim
- Sigmacryl Prim Opaque
- Sigma Wallprimer Plus

Een fixatielaag met Sigmafux Universal is enkel noodzakelijk als de ondergrond poederend is of zeer sterk zuigend.

De wand kan vervolgens afgewerkt worden met een muur- en plafondverf uit het assortiment van Sigma Coatings. Raadpleeg de muurvervenmatrix op pagina 34 en 35 om de meest geschikte afwerkingslaag te kiezen.

Efficiënte één-pot-systemen

Bij gebruik van Sigmatex Superlatex Matt, Sigma Perfect Matt, Sigmapearl Clean Matt, Sigmapearl Clean Satin of Sigmaresist Immun Matt op een normaal zuigende en niet poederende ondergrond (vb. gipsplaten of pleisterwerk) is ons advies:

Eerste laag een verdunde laag van Sigmatex Superlatex Matt, Sigma Perfect Matt, Sigmapearl Clean Matt, Sigmapearl Clean Satin of Sigmaresist Immun Matt.

Tweede laag een onverdunde afwerkingslaag Sigmatex Superlatex Matt, Sigma Perfect Matt, Sigmapearl Clean Matt, Sigmapearl Clean Satin of Sigmaresist Immun Matt.



Plafonds met een uitermate matte afwerking

Situatie	Systeem	Grondlaag	Eindlaag
Onderhoud / Renovatie / Nieuw pleisterwerk	Systeem met primer Één-pot-systeem	Sigma WallPrim Sigma Perfect	Sigmapearl Plafond Supermatt Sigma Perfect
Nieuwbouw / De eindkleur wijkt sterk af van de beginkleur	Systeem met primer Één-pot-systeem	Sigmacryl Prim Opaque Sigma Perfect	Sigmapearl Plafond Supermatt Sigma Perfect
Meer dan 2 verflagen	Systeem met primer* Één-pot-systeem	Meerdere lagen Sigmacryl Prim Opaque Sigma Perfect	Een laag Sigmapearl Plafond Supermatt Meerdere lagen Sigma Perfect

* Indien één laag primer onvoldoende dekkend is om vervolgens met een eindlaag af te werken, adviseren we een extra laag Sigmacryl Prim Opaque.



Wist u dat...

de binnenlucht veel droger kan zijn in de winter dan in de zomer? Immers door het constant gebruik van de verwarming droogt de binnenlucht snel uit. In dit geval is het dan ook aangewezen om de vochtigheid in de lucht te verhogen.

Vermijd tijdens het schilderen (koude) tocht. Sluit daarom alle ramen en verlucht pas na het schilderwerk.

Slimme tips voor schilderen met strijklicht

Applicatiegereedschap

Raadpleeg de rollenmatrix om de meest geschikte verfrol te vinden.

Info

- Een rol met een kleinere poolhoogte (poolhoogte = hoogte van de vacht) leidt sneller tot te mager schilderen
- Een rol met een grotere poolhoogte geeft een meer gestructureerde verffilm

Het vachttype van de rol bepaalt in zeer grote mate het eindresultaat. Rollen die fijnere afwerking geven (bv. polyester of nylon) laten sneller aanzetten en overlappingsen zichtbaar worden. Anderzijds zullen rollen die een minder verfijnde structuur aan de afwerking geven, zoals bijvoorbeeld de antispatrol, deze fenomenen minder laten uitkomen.

Het inzetten van spuitapparatuur (airless, airmix) kan in vele gevallen een meerwaarde zijn. Echter in tegenstelling tot wat velen denken zijn deze technieken niet onfeilbaar. Door slechte afstelling of applicatiemethodiek kunnen deze spuitsystemen ook baanvorming geven. Een goede opleiding en onderhoud van de toestellen is een must.

Verbruik en werksnelheid

Zorg ervoor dat het verfgebruik niet te laag is. Hoe lager het verbruik (hoe meer m² per liter verf aangebracht) hoe sneller de verf zal drogen. Deze versnelde droging zal negatieve gevolgen hebben op de open tijd en de vloeï van de verf, waardoor aanzetten en overlappingsen sneller zichtbaar zullen worden. Een correct verbruik komt de dekking ook ten goede. Kijk daarom altijd eerst naar het geadviseerde verbruik.

Het is belangrijk op grote wanden en plafonds dat de werksnelheid zo hoog mogelijk is. Gebruik daarom bij voorkeur een rolstelling ipv een ladder. Een rolstok kan in bepaalde situaties zeker zijn nut bewijzen.

Temperatuur en luchtvochtigheid

Zorg dat de temperatuur in de ruimte niet te hoog is en de relatieve vochtigheid (RV) van de lucht niet te laag. Bij hoge temperatuur en lage RV zal de verf sneller drogen en zullen sneller aanzetten ontstaan. In de winter zet u de verwarming enkele uren op voorhand af. Aangezien men in de zomer de temperatuur moeilijk kan doen dalen, kunt u de RV verhogen door het plaatsen van emmers warm water of gebruik te maken van een behangafstomer of een snelkoker. Opgelet: bij een RV boven de 85% zal het filmvormingsproces (= droging) onherstelbaar beïnvloed worden.

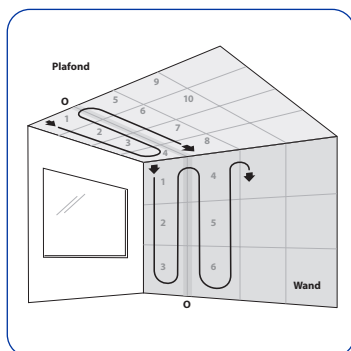
Tip:

Op grote hoge plafonds met veel strijklicht gebruik je bij voorkeur een antispatrol.



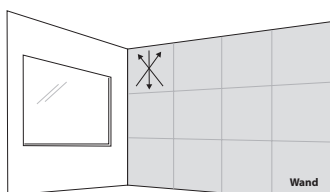
Met veel strijklicht schilderen

TEKENING I

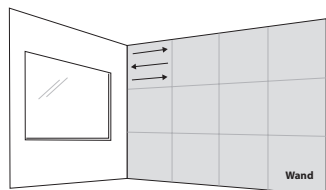


TEKENING II

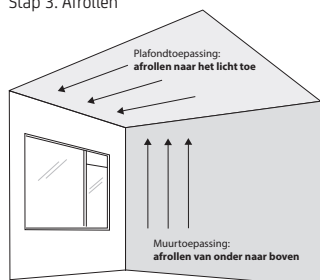
Stap 1. Verf aanbrengen



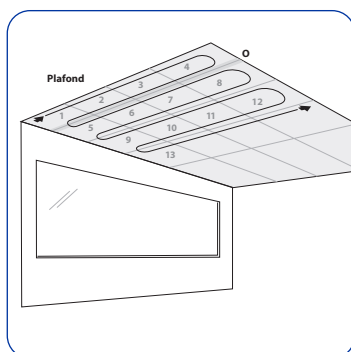
Stap 2. Verf verdelen



Stap 3. Afrollen



TEKENING III



Optimale applicatiewijze

Alvorens te starten is het aanbevolen om even stil te staan bij de te volgen methodiek. De volgende stappen, grafisch weergegeven in bijgaande tekeningen I, II en III, kunnen u daarbij helpen.

1. Verdeel de wand of plafond in denkbeeldige stukken van ca. 1 m² en evalueer via welke werkwijze u tot het minst aantal overlappingen komt. Zorg ervoor dat de overlappingen waar de meeste tijd tussen zit (= lange overlap, zie **O op tekening I**) zoveel mogelijk evenwijdig op het licht vallen (zie ook *).
2. Start bij het raam en schilder dus weg van de lichtbron.
3. Schilder vooraf eerst de randen met een borstel of hoekrol. Een hoekrol werkt sneller, zorgt voor een betere dekking en geeft minder structuurverschil tussen de randen en de rest van het oppervlak.
4. Breng de verf met de rol ruim en gelijkmatig aan in de eerste strook van 1 m² en verdeel deze d.m.v. kruisen. Zie **stap 1 en stap 2 in tekening II**.
5. Eindig steeds elke strook door af te rollen in de richting van het licht voor plafond- en van onder naar boven voor een wandtoepassing. Zie **stap 3 in tekening II**. Door in deze richtingen af te rollen worden overlappingen minder zichtbaar.
6. Schilder nu de volgende m² op dezelfde manier en werk die vlot in het net geschilderde vlak. Overlap hierbij het vorige vlak met ongeveer de breedte van een rol.
7. Bij voorgaande bewerkingen zorgt men ervoor dat bij een wandtoepassing de overlapzone niet op ooghoogte gemaakt wordt. Zorg er ook voor dat de overlapzones in de eerste en tweede verlaag niet samenvallen (zowel van toepassing bij plafond- als wandschilderwerken).
8. Als u de gehele breedte (plafond) of hoogte (wand) hebt geschilderd, begint u aan de volgende strook. U begint weer naast het vak dat u eerst hebt geschilderd, zijnde het vak dat al het langst aan het drogen is. Overlap hierbij steeds de vorige strook met de breedte van een rol.
9. Pauzeer niet voordat u de gehele wand of plafond hebt afgewerkt.

* Opmerking: In bepaalde gevallen, bv. bij plafondschilderwerken waarbij een heel breed raam aanwezig is, gelegen langs de langste zijde van de ruimte (**zie tekening III**) is het aangewezen om het stappenplan aangegeven in tekening III te volgen. Immers in dit geval is de tijd voor het maken van de lange overlap (**O, tekening III**) kleiner (=gunstiger).

Toch zichtbare aanzetten of overlap?

Stel dat na het drogen van de verflagen de aanzetten of overlappings storend zichtbaar zijn. Hoe lost u dat dan op?

Vooreerst is het belangrijk de verflagen voldoende te laten drogen. In sommige gevallen verminderen de aanzetten vanzelf tijdens de verdere doordroging van de verf.

Indien na enkele dagen deze esthetische defecten toch nog zichtbaar blijven, dan geven wij u het volgende mee:

- Rechtstreeks een extra afwerkingslaag aanbrengen is af te raden. Deze laag zal immers de overlappings enkel gaan accentueren. Bovendien zal bij het gebruik van matte hoog dekkende muurverven deze extra afwerkingslaag sneller drogen door porositeit van de vorige laag, waardoor de kans op zichtbare aanzetten verhoogt.
- Indien een aanzet of overlap zichtbaar is, betekent dit dat op deze plaatsen de structuur / vloei van de droge verffilm afwijkt van de rest van het vlak. In de meeste gevallen is de structuur in dit geval meer uitgesproken. Daarom is het aangewezen dat deze plaatsen lokaal licht geschuurd worden met een fijne korrel (min. 220).

Vervolgens brengt u een absorptieneutraliserende dekkende grondlaag aan (Sigma WallPrim, Sigmacryl Prim Opaque of Sigma Wallprimer Plus) die de open tijd van de eindlaag bevordert. Hierna werkt u de wand wederom af met een desgewenste afwerklaag uit het Sigma Coatings assortiment.

Als u de wand heeft afgewerkt met Sigmatex Superlatex Matt, Sigma Perfect Matt, Sigmapearl Clean Matt, Sigmapearl Clean Satin of Sigmaresist Immun Matt, dan hoeft u geen grondlaag te plaatsen en kan u na het nivelleren van de overlappings onmiddellijk een nieuwe laag aanbrengen.

Tip:

heeft u vragen over optimale applicatiewijze, neem contact op met de technische dienst op het nummer 011 27 87 32



Wall Decoration by ProGold & Sigma Coatings

Twee sterke merken, Sigma Coatings en ProGold, bundelen hun krachten in het concept: Wall Decoration by ProGold & Sigma. Door de functionele verven van Sigma te combineren met het glasweefsel en vliesbehang van ProGold beschikt de schilder over ontelbare esthetische en functionele mogelijkheden. En kan hij zijn klanten tegelijk een uiterst duurzame wandafwerking en een gezonde leefomgeving garanderen.

Voor meer informatie, ga even langs in uw Sigma verkooppunt of kijk op www.progold.be en www.sigma.be.



ProGold Fiber Glass Collection

ProGold glasweefsels hebben allen een gelijkmatige weefselstructuur. Daardoor blijven de motieven goed zichtbaar, ook na meerdere lagen verf.

De vezels zijn allergievrij. De Fiber Glass collection levert gemakkelijk te onderhouden wanden af, die naargelang de gebruikte verf ook met agressieve reinigingsmiddelen kunnen worden behandeld. Alle dessins in het assortiment van het Wall Decoration Concept zijn ISO-gecertificeerd en zijn brandvertragend volgens DIN 4102 B1.

- Duurzaam verstevigt de ondergrond
- Stootvast
- Gemakkelijk te onderhouden
- Overschilderbaar





Verfrollenoverzicht

		Type Verfrol	Microfibre	Nylon 7 mm	Nylon 13 mm	Ultra Finish
		Maat Verfrol	10, 18, 25 cm	10, 18, 50 cm	10, 18, 25 cm	10, 18, 25 cm
Voorstrijk- en fixatie middelen	Sigmafix Universal	••				
Grondlaag en Primers	Sigmacryl Prim Opaque			•	•	
	Sigma WallPrim			•	•	
	Sigma Wallprimer Plus			•	•	
Gladde Muurverven	Sigma Perfect Matt			•	•	
	Sigmapearl Clean Matt / Satin			•	•	
	Sigmapearl Plafond Supermatt			•	•	
	Sigma Air Pure			•	•	
	Sigmatex Superlatex Matt			•	•	
	Sigmacryl Decor Mat/Soft/Satin			•	•	
	Sigma Renomat			•	•	
	Sigma StainAway Matt			•	•	
	Sigmaresist Fungi Matt			•	•	
Sigmaresist Immun Matt			•	•		
Decoratieve muurverven	Sigmulto Metallic		••	•	•	
	Sigma Kwarts Matt					

Voor de Satin kwaliteit wordt bij gladde ondergronden de verfrol ProGold Nylon 8mm aangeraden.



Microfibre

Deze verfrol van microfibrillen absorbeert 9x het eigen gewicht aan verf. Naast het zeer goede opname vermogen geeft de Microfibre roller de verf gedoseerd af waardoor er minder lekkage optreedt en er een veel egalere beeld ontstaat. Deze roller is daarom uitermate geschikt voor het opbrengen van dun vloeibare voorstrijkmiddelen.



Nylon

De Nylon verfrollen zijn gemaakt van dicht geweven nylon garen. Deze rollen zijn buitengewoon sterk en absoluut pluisvrij. De Nylon verfrollen zijn zeer geschikt voor het verwerken van alle verrolbare vloercoatings uit het Sigma assortiment. Daarnaast zijn deze rollers door hun fijne structuur ook geschikt voor het verwerken van muurverven op gladde ondergronden. De Nylon 8 mm roller wordt aanbevolen voor het verwerken van de Sigmulto Metallic.










Ultra Finish

Verfrol van dicht geweven nylon garen, geschikt voor het verwerken van verrolbare vloercoatings en muurverven op gladde ondergronden.

Voor de verwerking van watergedragen verven heeft u speciale gereedschappen nodig. Sigma Coatings adviseert het eigen merk ProGold met allerlei schildersgereedschap dat uitvoerig door vakschilders en het Sigma labo getest werd.

Het materiaal wordt enkel in het assortiment opgenomen als het voldoet aan een aantal strenge voorwaarden en als het alle criteria in de dagelijkse praktijk doorstaat. Een aantal rollen en borstels van dit merk zijn exact afgestemd op de verwerking van watergedragen producten en worden daarom expliciet behandeld in deze brochure.

Performa	Exclusive Antispat	Antispat	Tex	Vestan	Perlon	Structuur
						
18, 25 cm	18, 25 cm	18, 25 cm	10, 18 cm	18 cm, 20 cm (met beugel)	11, 12 cm (DD)	10, 18 cm
				•		
••	••	•				
••	••	•				
••	••	•				
••	••	•		•	•	
••	••	•		•	•	
••	••	•		•	•	
••	••	•		•	•	
••	••	•		•	•	
••	••	•		•	•	
••	••	•		•	•	
••	••	•		•	•	
	•	•	••	•		•• (1)



Performa

Verfrol voor een zeer goede afwerkingsgraad. Vervaardigd uit 100% polyester. Zeer aangename verwerking. Geschikt voor alle muur- en plafondiverven.



Tex

De ProGold verfrol Tex is een muurverfroller met een geweven polyester vacht. De roller heeft een groot opname- en gelijkmatig afgifte vermogen. De verfrol Tex is zeer geschikt voor alle dispersie- en latexverven op gladde ondergronden. De verfrol heeft als bijkomend voordeel dat de vezels nauwelijks pluizen. De roller geeft een fijne en gladde structuur.



Structuur

De Structuurroller met opencellige polyesterschuim is geschikt voor het aanbrengen van alle gestructureerde muurverven van Sigma. Deze roller is tevens geschikt voor het verdelen van verspaande vloermortels en kent geen siliconen besmetting.



Exclusive Anti Spat *

Muurverfrol met hoog kwalitatief geweven polyamide vacht. Voor een fijnere afwerkingsgraad. Groot verpompvermogen en -afgiftevermogen. Zeer geschikt voor alle muur- en plafondiverven.



Vestan

Deze all-rounder geeft een goed resultaat met alle muurverven op alle ondergronden door zijn groot opname- en afgifte vermogen. Wij adviseren u deze roller voor gebruik goed uit te wassen.



Anti Spat

Deze polyamide verfrol is zeer geschikt voor het verwerken van alle dispersie- en latexverven op muren en plafonds. Ook aangewezen voor het aanbrengen van ProGold glasvezellijm.

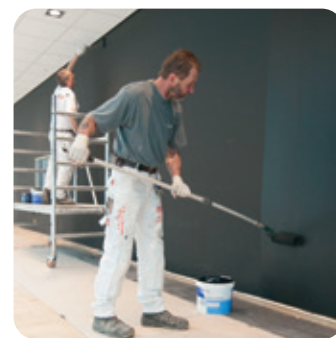


Perlon

De Perlon roller is vervaardigd van 100% polyamidevezels. Deze sterke verfrol kent een zeer goede ververdeling en is specifiek bedoeld voor het verwerken van alle muurverven op moeilijk bereikbare plekken (achter radiatorbuizen, kleine hoekjes etc).

- Aanbevolen door applicatiespecialisten Sigma Coatings
- Aanbevolen
- (1) Alleen gebruiken als structureffect in eindlaag

Sigma muurverfkompas



Een keuze maken uit het brede aanbod muur- en plafondverven is niet altijd eenvoudig. Voor u telt het eindresultaat, het gebruiksgemak en de duurzaamheid. Want een perfecte afwerking is veel meer dan het gebruik van hoogwaardige producten.

Het gaat om uw vakmanschap; de toepassing van de juiste verfsystemen, een geheel van producten die perfect op elkaar zijn afgestemd, in combinatie met de juiste voorbehandeling en applicatiematerialen. Het muurverfkompas maakt u wegwijs in het Sigma muurvervenassortiment.

Productnaam	Esthetiek Kleuraanbod	Glansgraad	
		Mat, bij 85° (van 0-5%)	Soft/Satin bij 60° (van 0 -30%)
PREMIUM			
Sigmapearl Clean Matt	Wit + kleur	■	
Sigmapearl Clean Satin	Wit + kleur		■
Sigma Perfect Matt	Wit + kleur	■	
Sigmapearl Plafond Supermatt	Wit + lichte kleuren	■	
Sigma Air Pure Supermatt	Wit + kleur	■	
ALLROUND			
Sigmatex Superlatex Matt	Wit + kleur	■	
COMFORT			
Sigmacryl Decor Matt	Wit + kleur	■	
Sigmacryl Decor Soft	Wit + kleur		■
Sigmacryl Decor Satin	Wit + kleur		■
FUNCTIONAL			
Sigmarest Immun Matt	Wit + kleur	■	
Sigmarest Fungi Matt	Wit + lichte kleuren	■	
Sigma StainAway Matt	Wit + lichte kleuren	■	
Sigma Renomat Matt	Wit + kleur	■	

Productnaam	Esthetiek Kleuraanbod	Glansgraad
		Mat, bij 85° (van 0-10%)
PRIM		
Sigmacryl Prim Opaque	Wit + kleur	■
Sigma WallPrim	Wit + lichte kleuren	■
Sigma Wallprimer Plus	Wit + lichte kleuren	■

Toepassingsgebied			Eindresultaat		Belastbaarheid			Verwerking			Eco indicator
Muren	Plafonds	Inzetbaar als één-pot systeem	Vloei ²	Dekking ³	Schrob-klasse ⁴	Weerstand tegen opglimmen ⁵	Reinigbaar ⁵	Rendement (m ² / l)	Applicatie snelheid (rol)	Airless verspuitbaar	
✓✓	✓	✓✓	1	8-10	..	⁶	ELF
✓✓	✓	✓✓	1	9-11	..	ja	SF
✓✓	✓✓	✓✓	...(+)	..	1	8-11	..	⁶	Ecolabel
✓	✓✓		1	..	.	7-9	ja	ELF
✓✓	✓✓		2	.	.	7,5-10	..	ja	SF
✓✓ ¹	✓✓	✓✓	1	8-10	...	ja	SF
✓✓	✓✓		2	..	.	7-9	...	ja	ELF
✓✓	✓		.	..	1	8-9	...	ja	ELF
✓✓	✓		.	..	1	8-9	..	ja	ELF
✓✓	✓	✓✓	1	9-11	...	⁶	ELF
✓	✓✓		2	.	.	7-8	...	ja	ELF
✓✓	✓✓	✓✓	1	7-9	..	⁶	VOC<1,5 g/l
✓✓	✓✓	✓✓	1	8-10	..	ja	-

Toepassingsgebied			Eindresultaat		Functionaliteit		Verwerking			Eco indicator
Muren	Plafonds	Inzetbaar als één-pot systeem	Vloei ²	Dekking ³	Neutraliseren	Open tijd verhogend	Rendement (m ² / l)	Applicatie snelheid (rol)	Airless verspuitbaar	
✓✓	✓		9-11	...	ja	SF
✓	✓✓		7-9	ja	SF
✓✓	✓		8-10	..	ja	Ecolabel / ELF

✓✓ uitermate aanbevolen
 ✓ geschikt

.... uitstekend
 ... zeer goed
 .. goed
 . voldoende

SF = bevat geen solventen
 ELF = bevat geen solventen en weekmakers

¹ ook buiten toepasbaar
² is afhankelijk van het type rol, in deze test is gebruik gemaakt van de ProGold antispatrol
³ in relatie met de vermelde rendementen

⁴ volgens EN13300
⁵ volgens PPG testmethode
⁶ gelieve onze technische dienst te raadplegen

Sigma staat waar u voor staat. Dat kan een prachtig afgerond project zijn, kostenefficiënt onderhoud, esthetisch én functioneel kleuradvies, maar evengoed een strak gelakte voordeur. Dus luisteren en leren we, en werken we dagelijks aan producten en diensten die u helpen het beste uit uzelf te halen. Zo wordt ieder project een succes. Van groot tot klein. Onze kennis delen we graag en actief met u. Of het nu gaat over techniek, materiaal, kleur of duurzaam onderhoud. En we blijven ons voortdurend verbeteren. Dus investeren we continu in slimme, toekomstgerichte oplossingen. Dit alles met maar één doel voor ogen: een resultaat waar u trots op kunt zijn. Nu en straks. Keer op keer.

Uw resultaat telt. Sigma.



PPG Coatings Belgium BV/SRL

Genkersteenweg 311 3500 Hasselt

T +32 11 27 87 01 F +32 11 27 87 00

info@sigma.be www.sigma.be

Maatschappelijke zetel:

Haachtsesteenweg 1465 1130 Brussel

FSC

